

MONTERINGSANVISNING

# ASENNUSOHJE

## Kuitu Saunasarja HEHKU

4+1KPL JA 7KPL



**SUPERLED**

LED-VALAISTUKSEN VERKKOKAUPPA

## TURVALLISUUSOHJE | SÄKERHETHJÄLP

Perusvarotoimenpiteitä on aina noudatettava asennettaessa, mukaan lukien seuraavat / Grundläggande säkerhetsåtgärder bör alltid följas vid installation, inklusive följande:

1. Lue kaikki ohjeet / Läs alla instruktioner.
2. Asennusta varten vain lisensoitu sähköasentaja / Licensierad elektriker endast för installation.
3. Varmista aina, että virta on pois päältä ja liitin on jäähtynyt, ennen kuin teet mitään huoltoa, puhdistusta tai asennusta / Se alltid till att strömmen är AV och beslaget har svalnat innan du utför underhåll, rengöring eller justering av montering.
4. Älä asenna valaisinta lämmönlähteen lähelle / Installera inte någon armatur nära värmekällan.
5. Älä ylitä nimellistä syöttöjännitettä tai virtaa / Överskrid inte den nominella matningsspänningen eller strömstyrkan.
6. Varmistaaksesi, ettei liitântä ole vahingoittunut tai vahingoitu, varmista, että virtajohto ja ruuvit ovat kunnolla kiinni ennen virran kytkemistä / För att undvika skada eller skada på montering, se till att strömkabeln och skruvarna är säkra innan du ansluter strömmen.

## ASENNUS | MONTERING

Katkaise virransyöttö ennen asennuksen aloittamista. Lue ohjeet ja tarkista, että sinulla on kaikki työkalut ja lisälaitteet, jotta asennus onnistuisi / Koppla bort strömförsörjningen innan installationen påbörjas. Läs anvisningarna och kontrollera att du har alla verktyg och tillbehör som behövs för att slutföra installationen.

### VAROITUS / VARNING

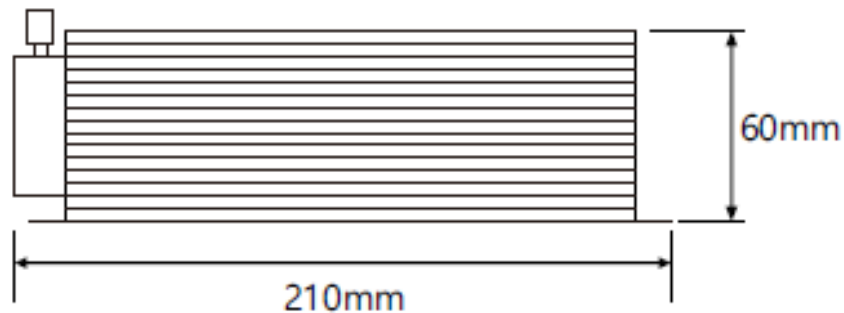
1. Katkaise virta ennen asennusta / Stäng av innan installationen.
2. Kytke virta vain asennuksen ja tarkistuksen jälkeen / Slå på strömmen först efter installation och revidering.
3. Ammattimainen sähköasentaja vain asennusta ja huoltoa varten / Professionell elektriker endast för installation och underhåll.



Katkaise jännite  
Stäng av spänningen

## ASENNUSOHJE | INSTALLATIONSHJÄLP

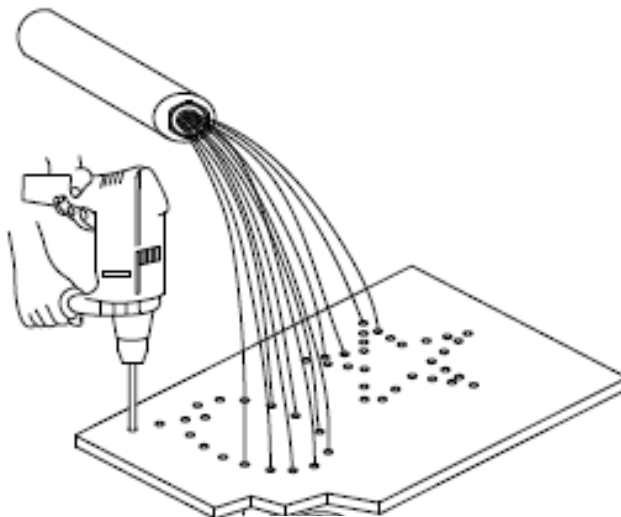
Projektori / Projektör



Projektori sijoitettava kuivaan tilaan ja projektorin ympärille vapaata ilmatilaa vähintään 15 cm /

Projektorn ska placeras i ett torrt utrymme med minst 15 cm ledigt utrymme runt projektorn.

## Valokuidun asennus / Optisk fiberinstallation



Poraa valokuidulle 5mm reikä haluamaasi paikkaan. Asenna tarvittaessa linssi. Valokuidun voi asentaa myös kiukaan yläpuolelle. Valokuidun pienin taivutussäde on 40mm. HUOM! Valokuitua ei saa katkaista! / Borra ett 5 mm hål för fiber optiken till önskat läge. Montera vid behov linsen. Fiberoptiken kan också installeras ovanför värmaren. Den minsta böjningsradie för fiberoptiken är 40 mm. OBS! Skär inte den optiska fibern!

# TEKNISET TIEDOT/TEKNISK INFORMATION

## VALAISIN/ARMATURER:

Jännite/spänning	100-245 VAC
Vakiovirta/konstant ström	0,07 A
Teho/kraft	15 W
Valovirta/Ljusflöde	1500 lm
Värlämpötila/CCT	3000/4000 K, valkoinen/vit
CRI(Ra)	>80
Pituus/längd	145 mm
Leveys/bredd	88 mm
Korkeus/höjd	40 mm
Materiaali/material	PMMA/PVC
Paino/vikta	600 g
ta:	40°C

IP20



RoHS



PUH. 045 352 3705  
ASIAKASPALVELU@SUPERLED.FI  
WWW.SUPERLED.FI