

MONTERINGSANVISNING

ASENNUSOHJE

SUNI langaton himmennin

LED-NAUHAN LANGATON HIMMENNIN VASTAANOTIN



SUPERLED

LED-VALAISTUKSEN VERKKOKAUPPA

HUOM! VALAISIMEN KYTKENNÄN SÄHKÖVERKKOON SAA TEHDÄ VAIN AMMATTITAITOINEN SÄHKÖASENTAJA!

Tämä asennusohje on säilytettävä ja sen on oltava käytössä asennuksessa ja huollossa.

TURVALLISUUSOHJE | SÄKERHETHJÄLP

Perusvarotoimenpiteitä on aina noudatettava asennettaessa, mukaan lukien seuraavat / Grundläggande säkerhetsåtgärder bör alltid följas vid installation, inklusive följande:

1. Lue kaikki ohjeet / Läs alla instruktioner.
2. Asennusta varten vain lisensoitu sähköasentaja / Licensierad elektriker endast för installation.
3. Varmista aina, että virta on pois päältä ja liitin on jäähtynyt, ennen kuin teet mitään huoltoa, puhdistusta tai asennusta / Se alltid till att strömmen är AV och beslaget har svalnat innan du utför underhåll, rengöring eller justering av montering.
4. Älä asenna valaisinta lämmönlähteen lähelle / Installera inte någon armatur nära värmekällan.
5. Älä ylitä nimellistä syöttöjännitettä tai virtaa / Överskrid inte den nominella matningsspänningen eller strömstyrkan.
6. Varmistaaksesi, ettei liitântä ole vahingoittunut tai vahingoitu, varmista, että virtajohto ja ruuvit ovat kunnolla kiinni ennen virran kytkemistä / För att undvika skada eller skada på montering, se till att strömkabeln och skruvarna är säkra innan du ansluter strömmen.

ASENNUS | MONTERING

Katkaise virransyöttö ennen asennuksen aloittamista. Lue ohjeet ja tarkista, että sinulla on kaikki työkalut ja lisälaitteet, jotta asennus onnistuisi / Koppla bort strömförsörjningen innan installationen påbörjas. Läs anvisningarna och kontrollera att du har alla verktyg och tillbehör som behövs för att slutföra installationen.

VAROITUS / VARNING

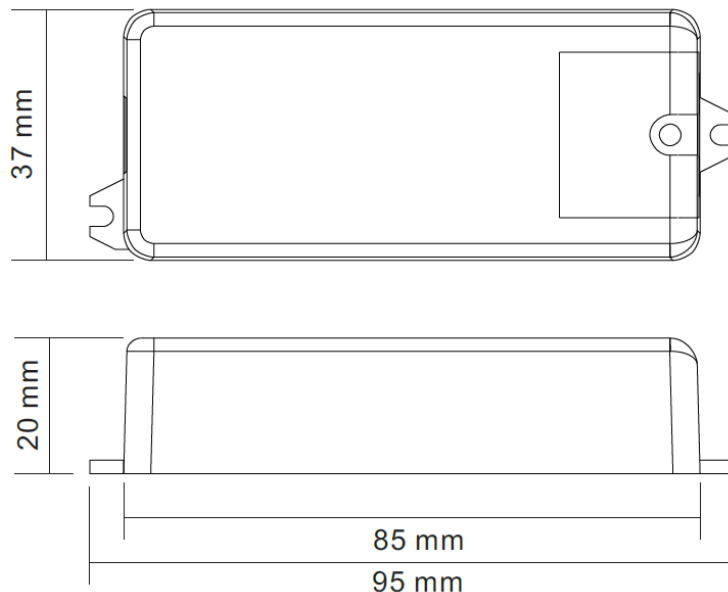
1. Katkaise virta ennen asennusta / Stäng av innan installationen.
2. Kytke virta vain asennuksen ja tarkistuksen jälkeen / Slå på strömmen först efter installation och revidering.
3. Ammattimainen sähköasentaja vain asennusta ja huoltoa varten / Professionell elektriker endast för installation och underhåll.



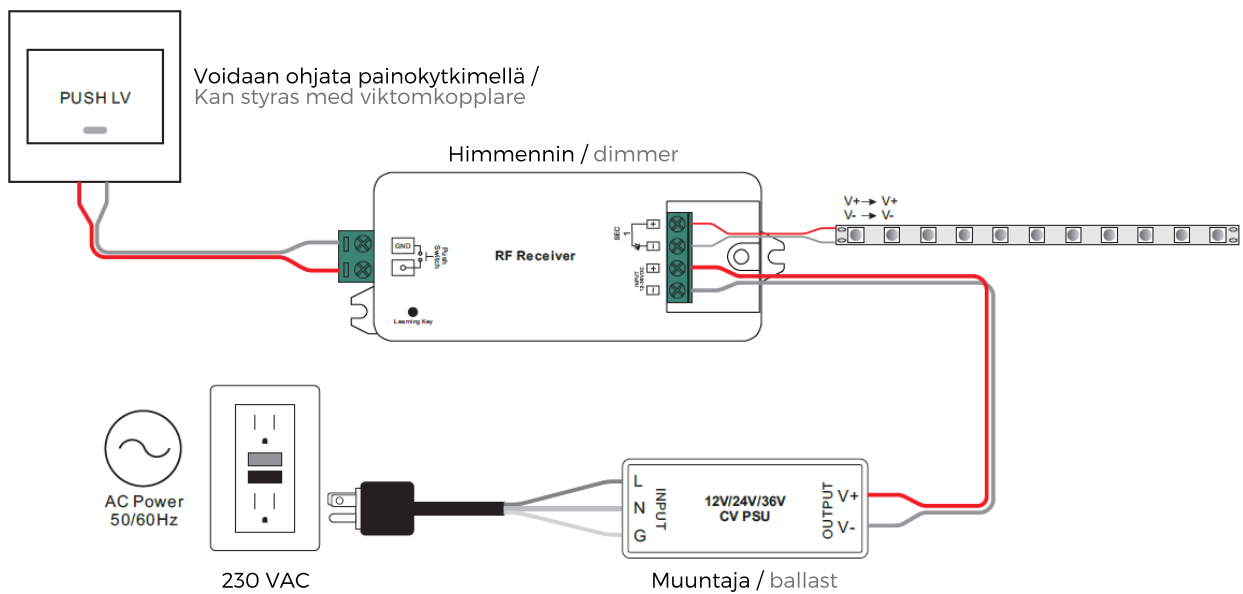
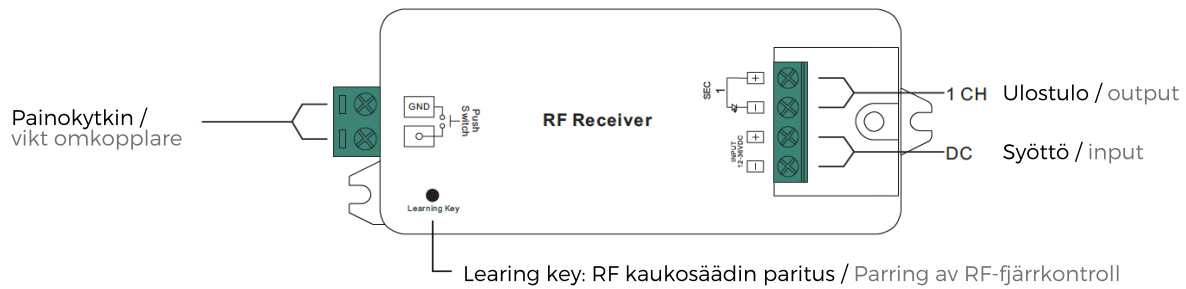
Katkaise jännite
Stäng av spänningen

ASENNUSOHJE | INSTALLATIONSHJÄLP

Himmentimen mitat / dimmer dimensioner



Kytkentä / koppling



Kytke johdot kuvanmukaisesti. Painokytin kytetään himmentimen Push Switch-liittimiin / Anslut ledningarna som visas. Viktomkopplaren är ansluten till Push Switch-kontakterna på dimmeren

Paritus / Pairing

1. Laita kaukosäädin päälle painamalla ON painiketta. Varmista että pariston suojamuovi on poistettu / Tryck på ON- knappen för att slå på fjärrkontrollen. Se till att batteriets skyddande plast har tagits bort.
2. Paina langattoman vastaanottimen Learning Key painiketta lyhyesti tai käynnistä vastaanotin 3 kertaa peräkkäin ja heti tämän jälkeen 3 sekunnin sisällä paina kaukosäätimen mitä tahansa painiketta / Tryck kort på knappen Learninging Key på den trådlösa mottagaren eller slå på mottagaren 3 gånger i rad och inom 3 sekunder, tryck på valfri knapp på fjärrkontrollen.
3. Kyttemäsi ledit vilkahtaa parituksen onnistumisen merkiksi / LED du ansluter kommer att blinka för att indikera framgångsrik parning.

Paritus poistetaan painamalla "Learin Key" painiketta 3 sekuntia pohjassa. Parituksen poistuttua valo vilkahtaa / För att koppla bort paret, tryck på "Learin Key" -knappen i 3 sekunder. Lampan kommer att blinka efter unparning.

TEKNISET TIEDOT/TEKNISK INFORMATION

HIMMENNIN/DIMMER:

Sisääntulojännite/ingångsspänning	12 - 36 VDC
Ulostulojännite/utspänningen	12 - 36 VDC
Max virta/Max kraft	8.3 A
Mitat/Dimensioner	95 x 37 x 20 cm
Max teho/Max kraft	96-288W
Tc	75°C
Ta	-20°C-+50°C

IP20



RoHS



PUH. 045 352 3705
ASIAKASPALVELU@SUPERLED.FI
WWW.SUPERLED.FI