

MONTERINGSANVISNING

ASENNUSOHJE

LED-nauha IP65



SUPERLED

LED-VALAISTUKSEN VERKKOKAUPPA

HUOM! VALAISIMEN KYTKENNÄN SÄHKÖVERKKOON SAA TEHDÄ VAIN AMMATTITAITOINEN SÄHKÖASENTAJA!
Tämä asennusohje on säilytettävä ja sen on oltava käytössä asennuksessa ja huollossa.

TURVALLISUUSOHJE | SÄKERHETHJÄLP

Perusvarotoimenpiteitä on aina noudatettava asennettaessa, mukaan lukien seuraavat / Grundläggande säkerhetsåtgärder bör alltid följas vid installation, inklusive följande:

1. Lue kaikki ohjeet / Läs alla instruktioner.
2. Asennusta varten vain lisensoitu sähköasentaja / Licensierad elektriker endast för installation.
3. Varmista aina, että virta on pois päältä ja liitin on jäähtynyt, ennen kuin teet mitään huoltoa, puhdistusta tai asennusta / Se alltid till att strömmen är AV och beslaget har svalnat innan du utför underhåll, rengöring eller justering av montering.
4. Älä asenna valaisinta lämmönlähteen lähelle / Installera inte någon armatur nära värmekällan.
5. Älä ylitä nimellistä syöttöjännitettä tai virtaa / Överskrid inte den nominella matningsspänningen eller strömstyrkan.
6. Varmistaaksesi, ettei liitântä ole vahingoittunut tai vahingoitu, varmista, että virtajohto ja ruuvit ovat kunnolla kiinni ennen virran kytkemistä / För att undvika skada eller skada på montering, se till att strömkabeln och skruvarna är säkra innan du ansluter strömmen.

ASENNUS | MONTERING

Katkaise virransyöttö ennen asennuksen aloittamista. Lue ohjeet ja tarkista, että sinulla on kaikki työkalut ja lisälaitteet, jotta asennus onnistuisi / Koppla bort strömförsörjningen innan installationen påbörjas. Läs anvisningarna och kontrollera att du har alla verktyg och tillbehör som behövs för att slutföra installationen.

VAROITUS / VARNING

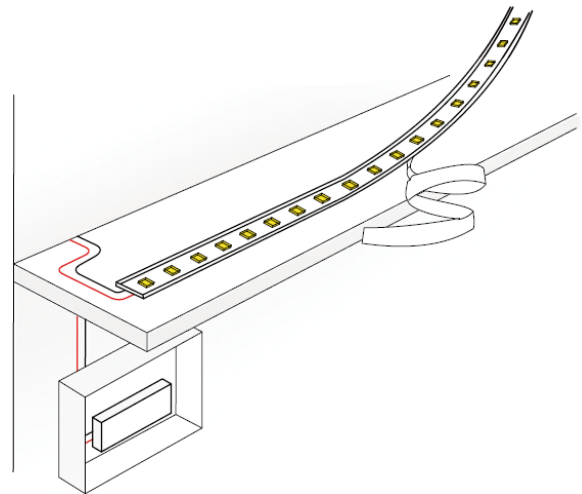
1. Katkaise virta ennen asennusta / Stäng av innan installationen.
2. Kytke virta vain asennuksen ja tarkistuksen jälkeen / Slå på strömmen först efter installation och revidering.
3. Ammattimainen sähköasentaja vain asennusta ja huoltoa varten / Professionell elektriker endast för installation och underhåll.



Katkaise jännite
Stäng av spänningen

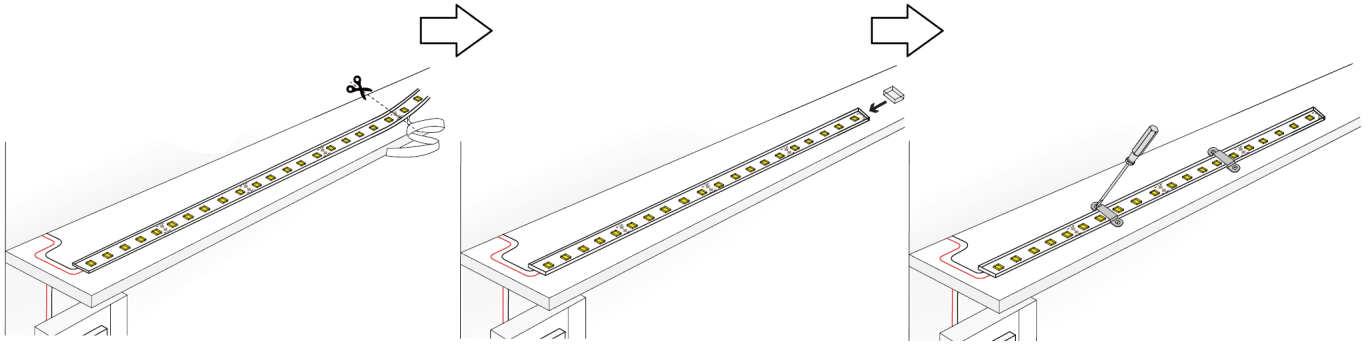
ASENNUSOHJE | INSTALLATIONSHJÄLP

Vaihe 1 / Steg 1



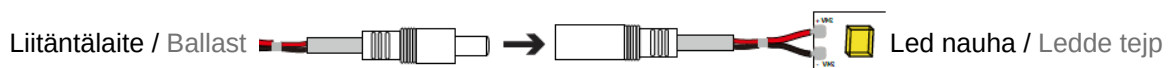
Poista 3M teipin suoja ja kiinnitä lednauha asennuskohtaan / Ta bort 3M-tejplocket och ledde teipen till installations positionen.

Vaihe 2 / Steg 2



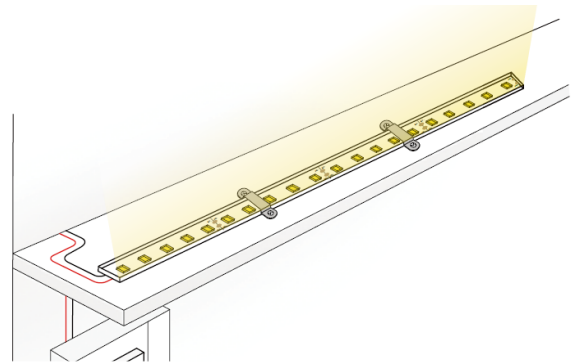
Tarvittaessa katkaise led nauha katkaisukohtasta. Asenna päätypala leikkauskohtaan. Kiinnitä nauha kiinnikkeillä /
Vid behov skär du med remsan från skärpunkten. Montera ändlocket. Fixa remsan med clips.

Vaihe 3 / Steg 3



Liitä liitäntälaitteen ja led nauhan liittimet / Anslut kontakterna.

Vaihe 4 / Steg 4



Kykte virta päälle / Sätt på strömmen.

TEKNISET TIEDOT/TEKNISK INFORMATION

VALAISIN/ARMATURER:

Jännite/spänning	12/24 VDC
Teho/kraft	4,8/9,6/14,4 W/m
Valovirta/Ljusflöde	350/700/1200 lm/m
Värlämpötila/CCT	3000/4000/5500 K, valkoinen/vit
CRI(Ra)	>80
Valonjakauma/Ljusfördelning	120°
Leveys/bredd	8 mm
ta:	45°C

LIITÄNTÄLAITE/BALLAST:

Verkkokytkenä/Nätverkkoppling:
Jännite/spänning
Virta/ström
Ulostulo/utgång
Jännite/spänning
Vakiovirta/konstant ström
Teho/kraft
Mitat/dimensioner
Himmennettävä/dimbar
ta:
tc:

IP65

SAA



RoHS



PUH. 045 352 3705
ASIAKASPALVELU@SUPERLED.FI
WWW.SUPERLED.FI